

## ADAPTADOR TERMOSTATICO 230 V NORMALMENTE CERRADO



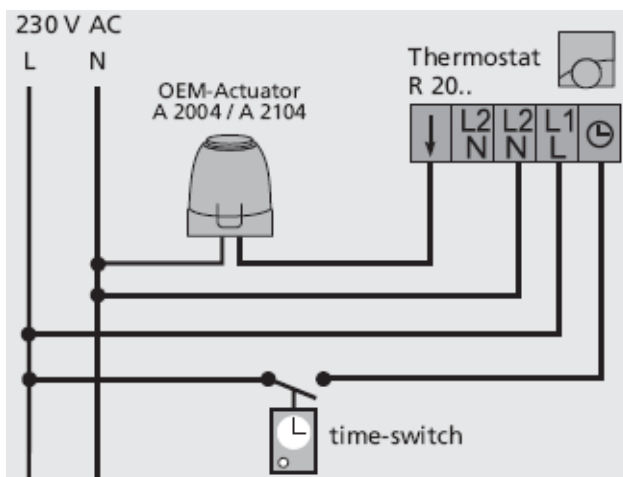
Adaptador termostático de 230 V normalmente cerrado.

Para la instalación en la válvula termostatizable del colector de retorno.

### DATOS TÉCNICOS:

Versión: Normalmente Cerrado.  
 Tensión de alimentación: 230 V AC  $\pm 10\%$  50-60 Hz.  
 Potencia de consumo: 1.8 W.  
 Corriente máxima: 300 mA durante 200 ms.  
 Corriente de funcionamiento: 8 mA.  
 Tiempo entre apertura y cierre: 3 min aproximadamente.  
 Desplazamiento del actuador: 4 mm.  
 Fuerza del actuador: 100 N  $\pm 5\%$ .  
 Temperatura del fluido: 0-100 °C.  
 Temperatura de almacenamiento: -25 a + 60 °C.  
 Temperatura ambiente: 0 a + 60 °C.  
 Grado y Clase de protección: IP 54-II.  
 Conformidad CE según: EN 60730  
 Peso: 100 g con un metro de cable.  
 Cable / longitud: 2x0.75 mm<sup>2</sup> / 1 m.

### CONEXIÓN DEL ADAPTADOR TERMOSTATICO:



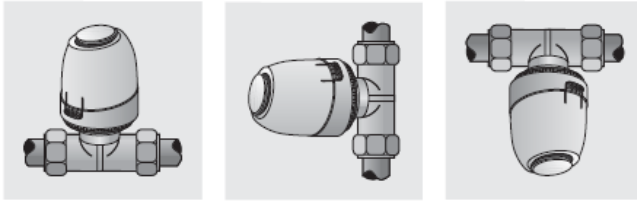
Simplemente se han de conectar cada una de las conexiones del adaptador al termostato según el esquema.

Las conexiones a realizar son L línea, N neutro, ↓ Flecha.

La conexión Reloj para asignar la zona del control horario si se dispone de temporizador exterior.

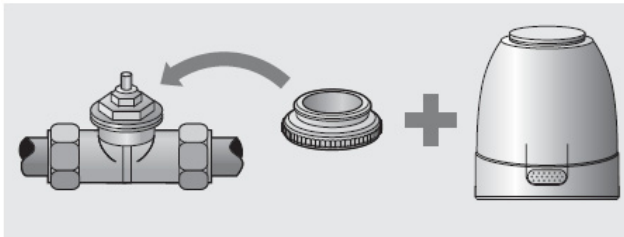
## ADAPTADOR TERMOSTATICO 230 V NORMALMENTE CERRADO

### POSICIONES DE INSTALACIÓN DEL ACTURADOR TERMOSTATICO:



Los actuadores termostáticos se instalarán preferiblemente en posición vertical u horizontal. En posición boca abajo puede reducirse la vida del producto.

### MONTAJE EN LA VALVULA DEL ACTURADOR TERMOSTATICO:



El adaptador de la válvula se enrosca en la válvula y a continuación se instala el actuador sobre el adaptador.

### FORMATO DE PRESENTACIÓN:

Se suministra en una caja de cartón con el cable y adaptador de válvula, instrucciones en la propia caja y solapa de cartón para identificar la zona.

Esta ficha de producto es de información, Multicapas Industrial se reserva el derecho de realizar en cualquier momento, sin preaviso, modificaciones por razones técnicas o comerciales. La información contenida en esta ficha no exime seguir las normas y la legislación vigente en vigor. Para cualquier consulta, aclaración o duda, tiene a su disposición nuestro departamento técnico.