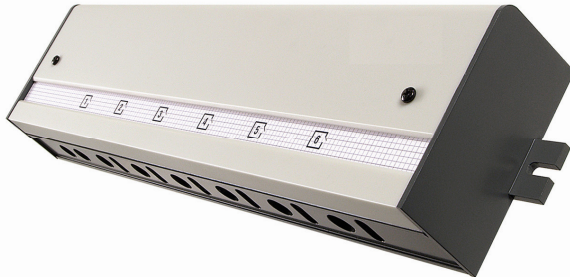


## CENTRAL DE CONEXIÓN 230 V CALEFACCIÓN-REFRESCAMIENTO



Central de conexiones para 6 zonas y hasta 12 actuadores termostáticos.

Para funcionamiento en calefacción y refrescamiento.

Control de bomba de impulsión

Mediante temporizador externo se puede realizar control horario de dos grupos de zonas.

### DATOS TÉCNICOS:

Medidas: 300x74x40mm.

Tensión de alimentación: 230 V.

Potencia de consumo máxima: 50 W.

Contacto de conmutación de la bomba: Rele libre de potencial.

Corriente de conmutación del contacto de la bomba: 230 V 5A AC.

Fusible: T 4 A H.

Número de termostatos: 6 unidades máximos.

Número de actuadores termostáticos: 12 unidades máximos.

Programas de calefacción: 2 opcionales mediante temporizador externo.

Temperatura ambiente: de 0 °C a 60 °C.

Humedad relativa: máx 80 %, no condensando.

Grado de protección: IP 20.

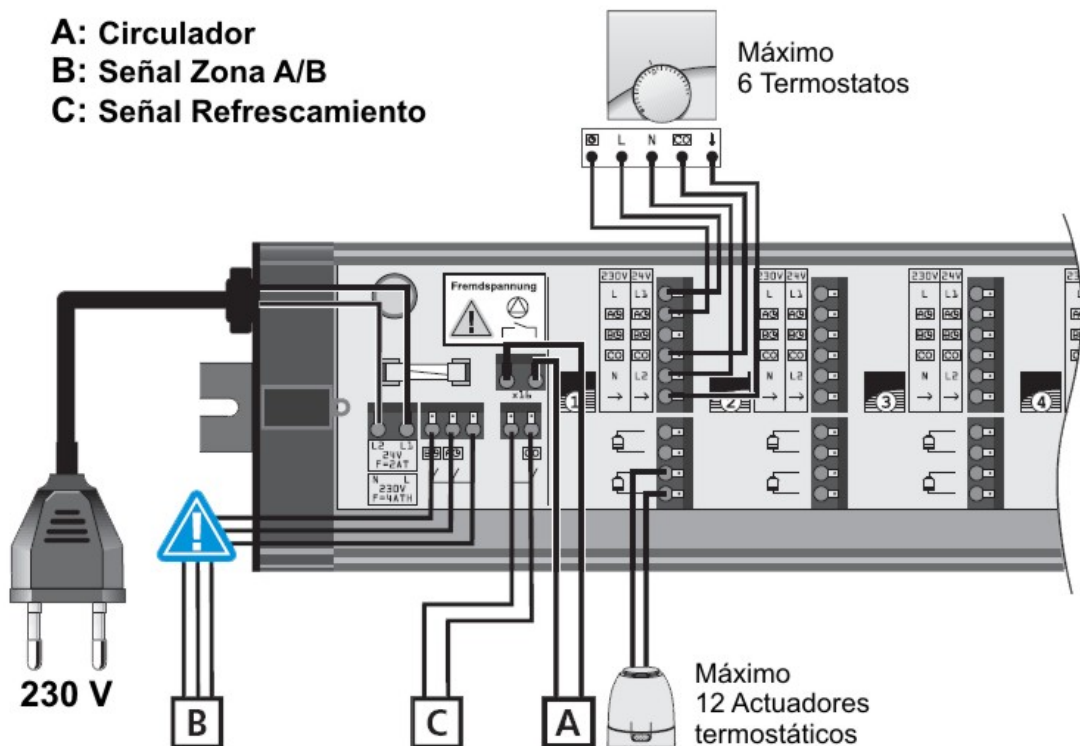
Clase de protección: 230 V: II.

Conformidad CE según EN60730.

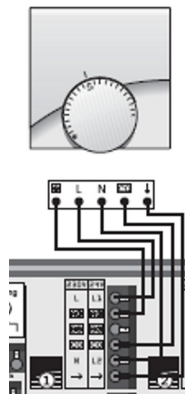
Sección de conductores: Hilo rígido de 0.25 a 1.5 mm<sup>2</sup>. Flexibles de 1 a 1.5 mm<sup>2</sup>.

## CENTRAL DE CONEXIÓN 230 V CALEFACCIÓN-REFRESCAMIENTO

**A:** Circulador  
**B:** Señal Zona A/B  
**C:** Señal Refrescamiento



### CONEXIÓN DE LOS TERMOSTATOS:



Simplemente se han de conectar cada una de las conexiones de la centralita con las correspondientes del termostato.

Las conexiones a realizar son L línea, N neutro, ↓ Flecha.

La conexión CO si contamos con refrescamiento.

La conexión Reloj a Reloj A o Reloj B para asignar la zona del control horario si se dispone de temporizador exterior.

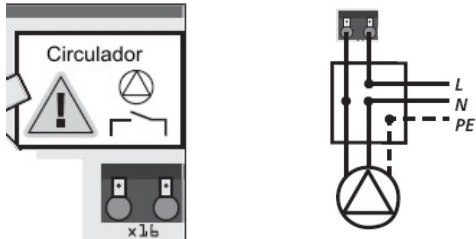
### CONEXIÓN DE LOS ACTURADORES TERMOSTATICOS:



Los actuadores termostáticos se conectarán a las bornes correspondiente de la centralita, teniendo en cuenta que cada actuador abra o cierre el circuito del colector mandado por el termostato de la estancia correspondiente.

## CENTRAL DE CONEXIÓN 230 V CALEFACCIÓN-REFRESCAMIENTO

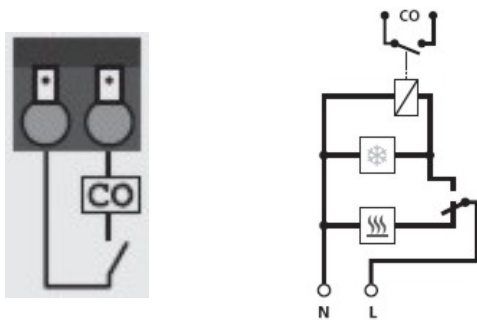
### CONEXIÓN CIRCULADOR:



La línea del circulador se conecta a través del contacto libre de tensión del rele de la centralita, como se muestra en la figura.

El circulador funcionará mientras alguna de las zona este abierta.

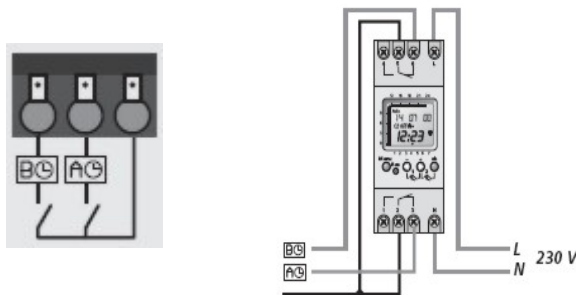
### CONEXIÓN SEÑAL EXTERIOR REFRESCAMIENTO:



Si disponemos de una instalación de calefacción y refrescamiento tenemos que conectar a la señal CO de la centralita la conmutación al sistema de producción de agua enfiada.

Si solo tenemos calefacción las bornes de la señal CO no se emplea.

### CONEXIÓN TEMPORIZADOR EXTERIOR:



Si contamos con un temporizador horario exterior, conectaremos los comunes de los conmutadores al común de la centralita y cada circuito a las bornes de Reloj A y Reloj B.

El ajuste horario se realizará siendo las instrucciones del fabricante del temporizador horario.

### FORMATO DE PRESENTACIÓN:

Se suministra en una caja de cartón con el cable de alimentación a la red, instrucciones y banda de cartón para identificar las zonas.

Esta ficha de producto es de información, Multicapas Industrial se reserva el derecho de realizar en cualquier momento, sin preaviso, modificaciones por razones técnicas o comerciales. La información contenida en esta ficha no exime seguir las normas y la legislación vigente en vigor. Para cualquier consulta, aclaración o duda, tiene a su disposición nuestro departamento técnico.