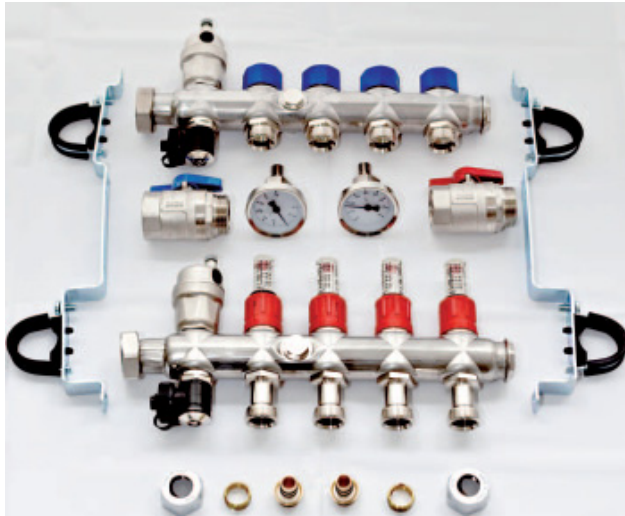


COLECTOR DE ACERO INOXIDABLE.



Los colectores de suelo radiante refrescante están realizados en acero inoxidable.

Esta dotado de caudalímetro en el colector de ida y de válvulas termostatzables en el colector de retorno según UNE-EN 1264-4.

Además cuentan con grifo de vaciado, purgador automático, termómetro y la válvula de esfera.

Se incluyen los adaptadores euroconos para tubo de 16 mm.

PROPIEDADES FÍSICAS:

Acero inoxidable X5CrNi18-10 de diámetro 35x1.5mm.

Caudalímetro de 0-5 l/min.

Válvulas termostatzables.

Válvulas de esfera de 1".

Purgador automático.

Grifo de vaciado con rosca 3/4".

Termómetro de 0-80° C.

Presión máxima 10 bar.

Salidas de circuito para adaptadores 3/4" eurocono.

Soportes con bridas isofónicas.

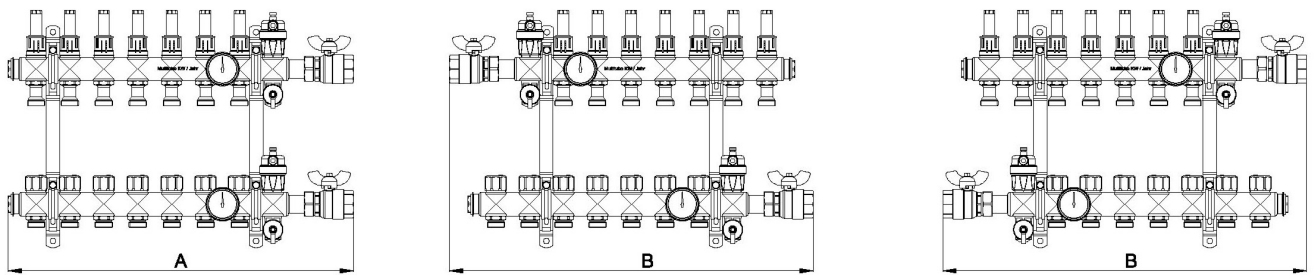
FORMATO DE PRESENTACIÓN:

Los colectores se suministran en una caja de cartón. El colector de ida y de retorno se han de montar en los soportes isofónicos.

Los colectores cuentan con dos tapones ciegos de 1/2" cada uno, para la colocación de la vaina para el termómetro correspondiente.

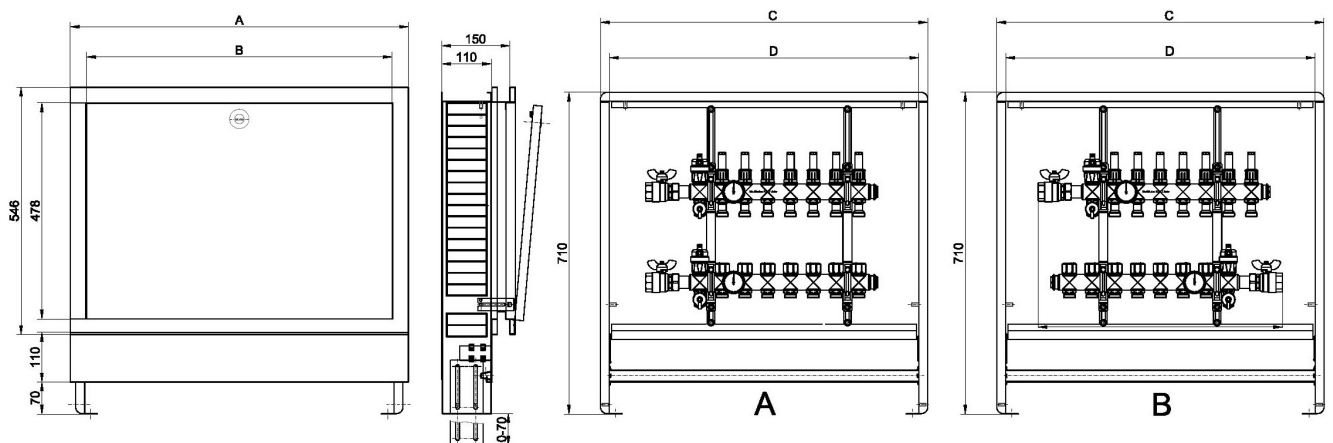
Se pueden montar con entrada a mano derecha o izquierda (configuración A); o derecha-izquierda (configuración A), izquierda-derecha (configuración B), según necesidades (configuración B).

COLECTOR DE ACERO INOXIDABLE.



Circuitos	2	3	4	5	6	7	8	9	10	11	12
A (mm)	280	310	360	410	460	510	560	610	660	710	760
B (mm)	310	340	390	440	490	540	590	640	690	740	790

CONJUNTO COLECTOR CAJA:



Clase	460x710X110	600x710X1105	750x710X110	900x710X110	1050x710X110
A	2-3 circuitos	4-6 circuitos	6-9 circuitos	9-12 circuitos	12 circuitos
B	2 circuitos	3-4 circuitos	5-7 circuitos	8-11 circuitos	11-12 circuitos

Esta ficha de producto es de información, Multicapas Industrial se reserva el derecho de realizar en cualquier momento, sin preaviso, modificaciones por razones técnicas o comerciales. La información contenida en esta ficha no exime seguir las normas y la legislación vigente en vigor. Para cualquier consulta, aclaración o duda, tiene a su disposición nuestro departamento técnico.