

**TERMOSTATO
 CALEFACCIÓN/REFRESCAMIENTO.**



Termostato calefacción/refrescamiento.

Para funcionamiento de 230 V.

Ajuste diferencial en $\pm 2^{\circ}$ C.

Posibilidad de limitar el rango de selección de la temperatura.

Mediante temporizador externo se puede realizar reducción de la temperatura en 4° C.

DATOS TÉCNICOS:

Medidas: 78x78x26mm.

Tensión de alimentación 230 V \pm 15% 50/60 Hz.

Corriente de salida: Rele 230 V 1.8 A.

Calibración: ± 2 K.

Rango de temperatura: aprox. 10 $^{\circ}$ C a 28 $^{\circ}$ C.

Humedad relativa: máx 80 %, no condensando.

Histéresis: 10 $^{\circ}$ - 17 $^{\circ}$ y 24 $^{\circ}$ - 28 $^{\circ}$ \leq 0.6 $^{\circ}$ C. 17 $^{\circ}$ - 24 $^{\circ}$ \leq 0.3 $^{\circ}$ C.

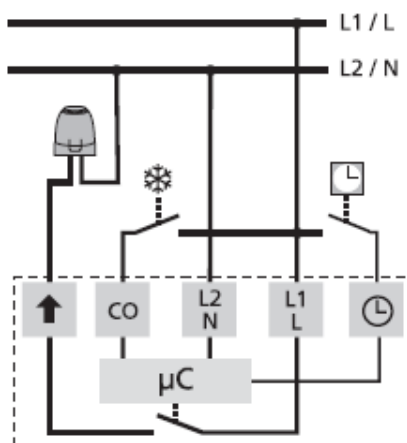
Grado de protección: IP 30.

Clase de protección: 230 V: II.

Fusible: 2 AT

Conformidad CE según EN60730.

CONEXIONADO:



Se recomienda manguera de 5x1.5 mm para el conexionado. Se alimenta con 230 V conectada a L1/L y L2/N.

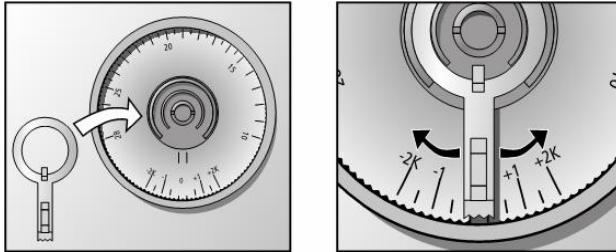
El actuador termostático se conecta al contacto ↑ (fecha) y a L2/N, hasta un máximo de 10 unidades.

El control horario se realizaría a través del contacto marcado con el reloj.

Para que actúe en refrescamiento tenemos que conectar la señal correspondiente a CO.

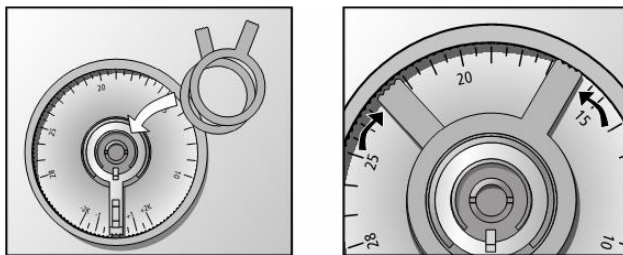
TERMOSTATO CALEFACCIÓN/REFRESCAMIENTO.

CALIBRACIÓN:



La calibración del ajuste de la temperatura de la sala de ± 2 °C se realiza mediante el dial interno que se encuentra detrás del mando selector de temperatura.

LIMITACIÓN DEL RANGO DE TEMPERATURA:



La limitación del rango de temperatura se realiza mediante los dos diales internos que se encuentran detrás del mando selector de temperatura.

FORMATO DE PRESENTACIÓN:

Se suministra en una caja de cartón el termostato, los diales de calibración, de ajuste de rango y la hoja con las instrucciones.

Esta ficha de producto es de información, Multicapas Industrial se reserva el derecho de realizar en cualquier momento, sin preaviso, modificaciones por razones técnicas o comerciales. La información contenida en esta ficha no exime seguir las normas y la legislación vigente en vigor. Para cualquier consulta, aclaración o duda, tiene a su disposición nuestro departamento técnico.